

長方體的截面

黃慧儀

聖公會油塘基顯小學

馮振業

香港教育學院數學與資訊科技學系

引言

承接馮振業（2009）於「正方體的截面」（下簡稱「馮文」）對正方體截面的探討，本文試圖找出長方體截面的各種可能性。由於是馮文的延續，筆者等假設讀者已掌握馮文的內容，故不會重複其中的論點。為了方便讀者，本文盡量採用馮文的表達方法，特別是截面圖會沿用馮文的系統，以圖 m （其中 $m = 1, 2, \dots, 9$ ）表示切割平面的位置，圖 mA 表示圖 m 的相應截面，而圖 mB 則表示改變視點後的圖 mA ，希望能收前後呼應之效。因此，建議讀者把馮文與本文放在一起閱讀。

從正方體截面看長方體截面

長方體與正方體都是六面體，不可能有超過六面與切割平面相交，故截面邊數不大於 6。從正方體到長方體的變化，就是最少有 4 面是長方形而非正方形，即最多只可有 2 個（相對的）正方形的面。當然，長、闊、高都不相等的長方體，就連一個正方形的面都沒有。這點觀察很重要，只要長方體有一對正方形的面，不少馮文的推論仍然成立，可得出相應的結果。下表總結了長方體截面的各種可能：

| 截面形狀 | 可能結果 | 註釋 |
|------|-------------------------------------|---|
| 三角形 | 有等腰三角形、等邊三角形、銳角三角形截面，不存在直角或鈍角三角形截面。 | 只要沿用正方體的切割方法，切去三角錐體，便可得到的三角形截面；截面三角形只含銳角的解說見於馮文，此處從略。 |

| 截面形狀 | 可能結果 | 註釋 |
|-------|---|--|
| 正方形 | <p>得正方形截面的方法有兩種： 沒被切割兩個面的相對位置是</p> <ol style="list-style-type: none"> 1. 相鄰的（見圖 1）； 2. 相對的（見圖 2）。 | <p>不論是哪一種切割方法，總有一個切割方向可得出正方形截面。要在同一長方體中得到更多的正方形截面，長方體的長、闊、高必須滿足某些條件，詳見下文。</p> |
| 長方形 | <p>有長方形截面，其切割方法同上（見圖 3 及圖 4）。</p> | <p>無附加條件限制，做法與正方體的情況一樣，此處從略。</p> |
| 平行四邊形 | <p>得出平行四邊形截面的方法只有一種： 沒被切割的兩個面是相對的（見圖 5）。</p> | <p>當切割平面與兩對平行面相交時，由於切割平面與一對平行面的相交線必定平行，故截面必定是平行四邊形。</p> |
| 梯形 | <p>得出梯形（包括等腰梯形，但沒有直角梯形）截面的方法只有一種： 沒被切割的兩個面是相鄰的（見圖 6）。</p> | <p>切割平面與一對平行面的相交線必定平行，得出梯形截面的手法和論據與正方體的情況一樣，此處從略。</p> |
| 菱形 | <p>得出菱形截面的方法只有一種： 沒被切割的兩個面是相對的（見圖 7）。</p> | <p>另一種切割方法只能得出矩形，證明與正方體的情況一樣，此處從略。總有切割方向可得出菱形截面。要有更多的切割方向都可得出菱形截面，長方體的長、闊、高需滿足某些條件，詳見下文。</p> |
| 鶴形 | <p>必定是菱形截面或正方形截面。</p> | <p>四邊形截面必含平行邊，加上兩組等長鄰邊，故必定四邊等長，證明從略。</p> |

| 截面形狀 | 可能結果 | 註釋 |
|------|--|-------------------------------------|
| 五邊形 | 可得有兩對平行邊 (AB 平行 DC ; BC 平行 ED) 的五邊形截面 (見圖 8A), 正五邊形截面不存在。 | 有平行邊的五邊形不會是正五邊形, 同理亦可說明正方體沒有正五邊形截面。 |
| 六邊形 | 可得有三對平行邊 (AB 平行 ED ; BC 平行 FE ; CD 平行 AF) 的六邊形截面 (見圖 9A), 但不可能是正六邊形。 | 正六邊形截面不存在的證明涉及較繁複的計算, 詳見下文。 |

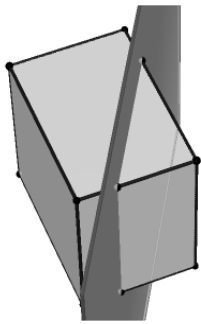


圖 1

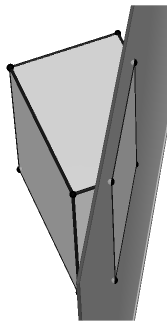


圖 1A

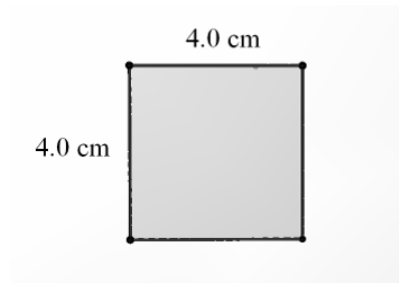


圖 1B

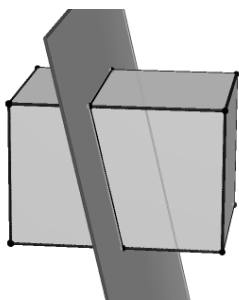


圖 2

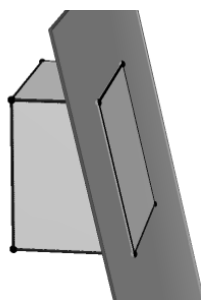


圖 2A

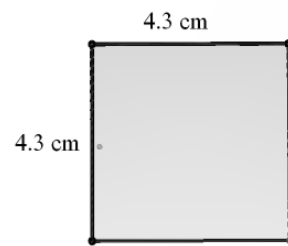


圖 2B

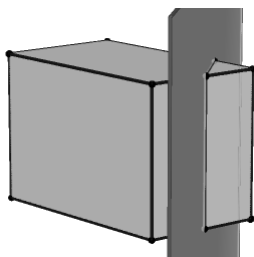


圖 3

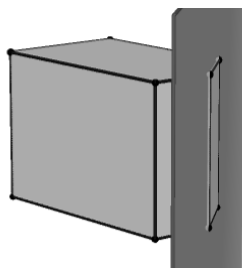


圖 3A

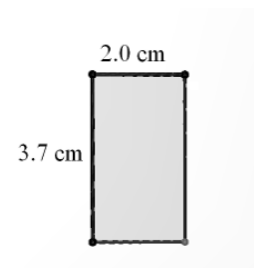


圖 3B

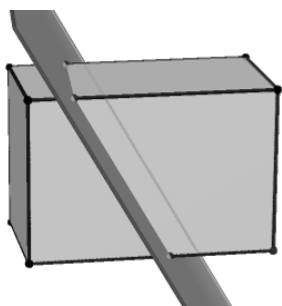


圖 4

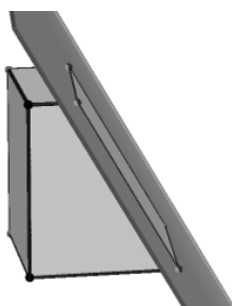


圖 4A

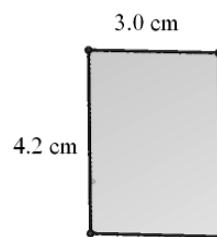


圖 4B

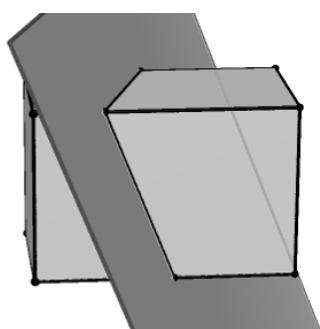


圖 5

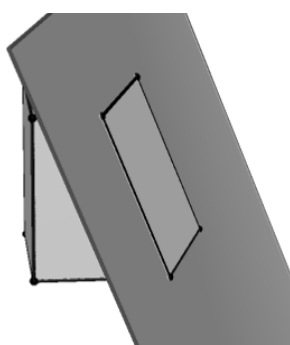


圖 5A

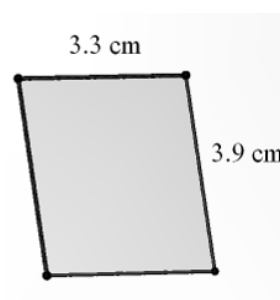


圖 5B

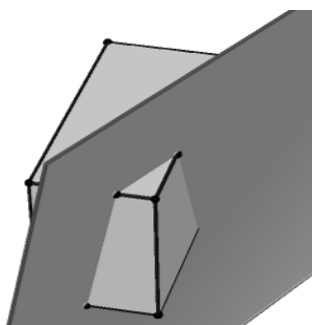


圖 6

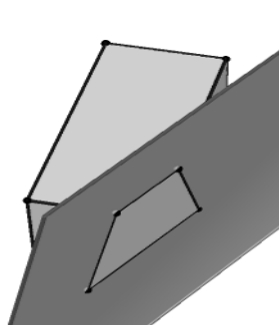


圖 6A

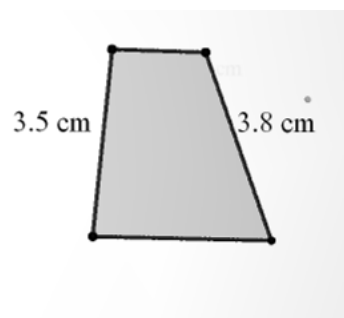


圖 6B

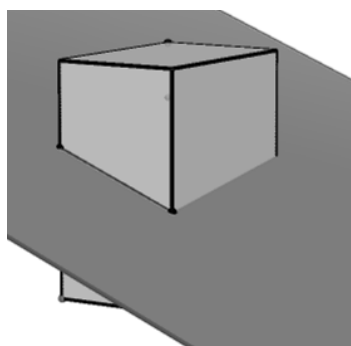


圖 7

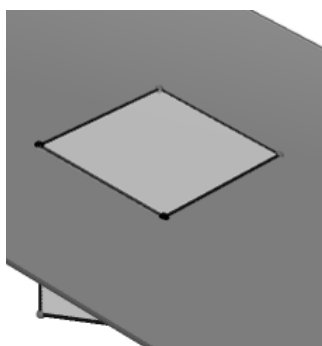


圖 7A

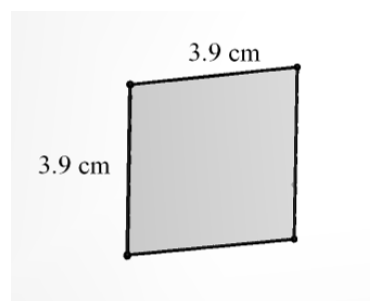


圖 7B

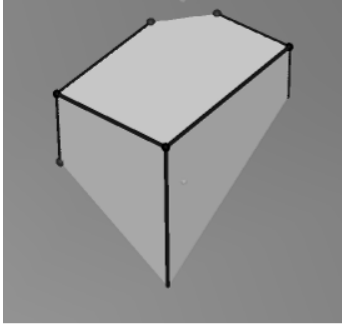


圖 8

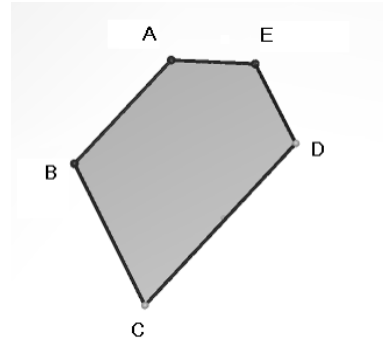


圖 8A

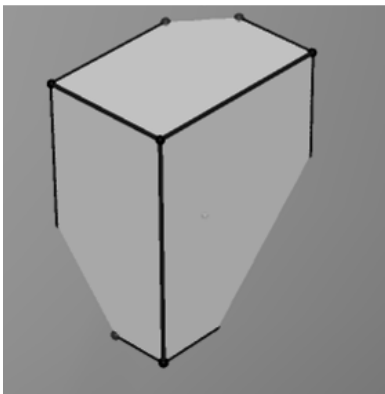


圖 9

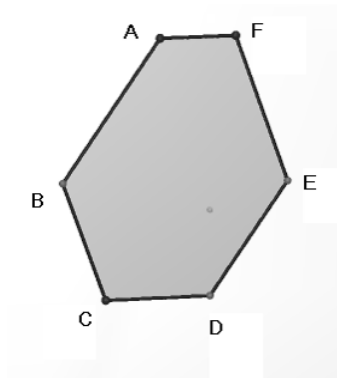


圖 9A

長方體的正方形截面

回顧馮文的推論 4 與推論 7 的證明步驟，會發現完全適用於長方體。把圖 1 的切割方法加上標記，便可得圖 10。只要 KH 垂直 OY ， $KHQP$ 就是矩形。若要進一步要求它是正方形，就必須能設定 $KP = OZ$ 。由於 KP 下限是 0，上限是 XY ，以這切割方法，沿這個方向，能得出正方形截面的充要條件是 $OX^2 + OY^2 \geq OZ^2$ 。以相同手法考慮其他切割方向，可得 $OY^2 + OZ^2 \geq OX^2$ 和 $OZ^2 + OX^2 \geq OY^2$ 。此三式最少有兩條成立，要全部成立，就得要求長方體最長一邊的平方，不大於另外兩邊的平方之和。

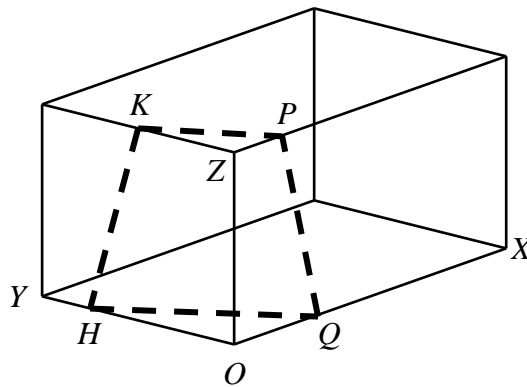


圖 10

把圖 2 的切割方法加上標記，便可得圖 11。只要 HQ 平行 OY ， $KHQP$ 就是矩形。若要進一步要求它是正方形，就必須能設定 $PQ = OY$ 。由於 PQ 下限是 OZ ，上限是 XZ ，以這切割方法，沿這個方向，能得出正方形截面的充要條件是 $OX^2 + OZ^2 \geq OY^2 \geq OZ^2$ 。以相同手法考慮全部六種切割方向，可得：

$$OX^2 + OZ^2 \geq OY^2 \geq OZ^2$$

$$OX^2 + OZ^2 \geq OY^2 \geq OX^2$$

$$OY^2 + OX^2 \geq OZ^2 \geq OX^2$$

$$OY^2 + OX^2 \geq OZ^2 \geq OY^2$$

$$OZ^2 + OY^2 \geq OX^2 \geq OY^2$$

$$OZ^2 + OY^2 \geq OX^2 \geq OZ^2$$

此六式最少有一條成立，在正方體的情況下全部成立。當長方體的長、闊和高相差不太遠時，會有較多切割方向可得出正方形截面（有多少條式成立，就有多少個切割方向可得出正方形截面）。篇幅所限，未能詳列各種情況。

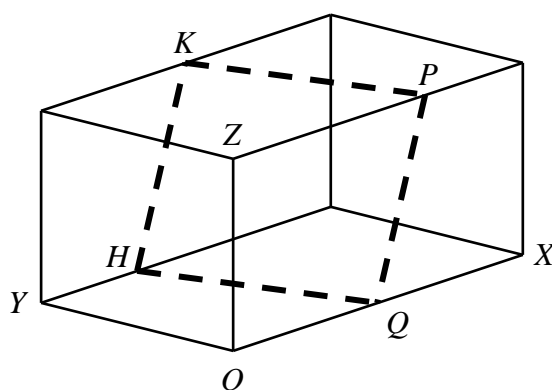


圖 11

長方體的菱形截面

考慮圖 5 得出平行四邊形截面的切割法，調整畫圖方向及把其中一個切割點移至長方體的一個頂，便得圖 12。要使截面平行四邊形 $OQPH$ 變成菱形，得要求 $OQ = OH$ ，而且 P 離平面 OXY 的距離（記作 h ）不超越 OZ 的長度。為方便計算，設 $OX = a$ 、 $OY = b$ 、 $OZ = c$ 、 $XQ = \delta$ 、 $YH = \gamma$ ，可有下列結果：

命題 只要 $\sqrt{|a^2 - b^2|} < c$ ，對任何 h 滿足 $\sqrt{|a^2 - b^2|} < h < c$ ，都可在 $\delta = \frac{h^2 + b^2 - a^2}{2h} > 0$ 和 $\gamma = \frac{h^2 + a^2 - b^2}{2h} > 0$ 的設定值下得出菱形截面 $OQPH$ 。

證明 從 $\sqrt{|a^2 - b^2|} < h$ 可知 δ 和 γ 都是正數，而且 $\delta + \gamma = h$ 。直接驗算可知 $a^2 + \delta^2 = \frac{4a^2h^2 + (h^2 + b^2 - a^2)^2}{4h^2} = \frac{4b^2h^2 + (h^2 + a^2 - b^2)^2}{4h^2} = b^2 + \gamma^2$ ，即 $OQ = OH$ 。(證畢)

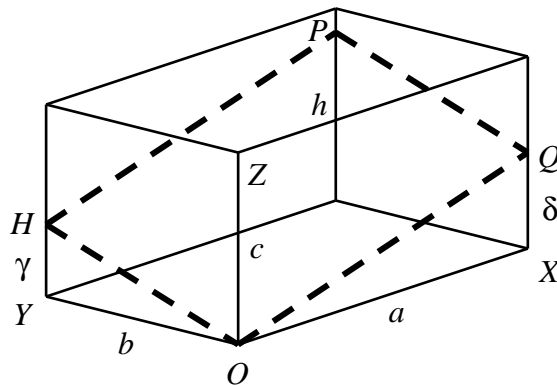


圖 12

三種切割方向都有可能得出菱形截面，視乎 $\sqrt{|b^2 - c^2|} < a$ 和 $\sqrt{|c^2 - a^2|} < b$ 是否成立。當長方體的長、闊和高相差很少時，三條不等式可以同時成立。最壞的情況也有一式成立，即必有菱形截面。

長方體不存在正六邊形截面

證明正六邊形截面不存在，要進行較繁複的計算。篇幅所限，只能略去部分演算，細心的讀者應可自行補回。先考慮圖 13 得出的六邊形截面，以馮文運用的向量手法找出 $PQRFHG$ 為正六邊形的必要條件。設 $\vec{OX} = a\mathbf{i}$ 、 $\vec{OY} = b\mathbf{j}$ 、 $\vec{OZ} = c\mathbf{k}$ 、 $\vec{OF} = fa\mathbf{i}$ 、 $\vec{OG} = gb\mathbf{j}$ 、 $\vec{OH} = b\mathbf{j} + hc\mathbf{k}$ ，其中 $0 < f, g, h < 1$ 。

重複應用四點共面，比較係數的技巧（詳見馮文），可以算出：

$$\vec{OP} = \frac{f(1-g)(1-h)a}{gh} \mathbf{i} + b\mathbf{j} + c\mathbf{k}$$

$$\begin{aligned}\overrightarrow{OQ} &= a\mathbf{i} + \left(g - \frac{g}{f} + \frac{1-g}{h}\right)b\mathbf{j} + c\mathbf{k} \\ \overrightarrow{OR} &= a\mathbf{i} + \frac{(1-f)gh}{f(1-g)}c\mathbf{k}\end{aligned}$$

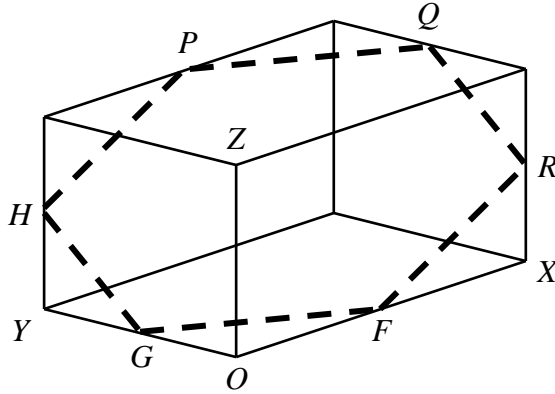


圖 13

接著算出：

$$\begin{aligned}|\overrightarrow{HP}|^2 &= \frac{f^2(1-g)^2(1-h)^2}{g^2h^2}a^2 + (1-h)^2c^2 \\ |\overrightarrow{FR}|^2 &= (1-f)^2a^2 + \frac{(1-f)^2g^2h^2}{f^2(1-g)^2}c^2\end{aligned}$$

如果 $PQRFGH$ 是正六邊形，必有 $|\overrightarrow{HP}|^2 = |\overrightarrow{FR}|^2$ ，即

$$\frac{f^2(1-g)^2(1-h)^2}{g^2h^2}a^2 + (1-h)^2c^2 = (1-f)^2a^2 + \frac{(1-f)^2g^2h^2}{f^2(1-g)^2}c^2$$

移項及提取公因子可得

$$[f^2(1-g)^2(1-h)^2 - (1-f)^2g^2h^2]\left(\frac{a^2}{g^2h^2} + \frac{c^2}{f^2(1-g)^2}\right) = 0$$

注意右括號內乃正數之和，故得

$$f(1-g)(1-h) = (1-f)gh \quad (1a)$$

或其等價式

$$f - fg - fh - gh + 2fgh = 0 \quad (1b)$$

藉此兩式，上面不少算式都可化簡，現把將要用上的整理如下：

$$\overrightarrow{OP} = (1-f)a\mathbf{i} + b\mathbf{j} + c\mathbf{k}$$

$$\overrightarrow{OQ} = a\mathbf{i} + (1-g)b\mathbf{j} + c\mathbf{k}$$

$$\overrightarrow{OR} = a\mathbf{i} + (1-h)c\mathbf{k}$$

$$\overrightarrow{HP} = (1-f)a\mathbf{i} + (1-h)c\mathbf{k}$$

$$\overrightarrow{GF} = fa\mathbf{i} - gb\mathbf{j}$$

$$\overrightarrow{GH} = (1-g)b\mathbf{j} + hc\mathbf{k}$$

$$\overrightarrow{PQ} = fa\mathbf{i} - gb\mathbf{j}$$

$$|\overrightarrow{FG}|^2 = f^2a^2 + g^2b^2$$

$$|\overrightarrow{GH}|^2 = (1-g)^2b^2 + h^2c^2$$

$$|\overrightarrow{HP}|^2 = (1-f)^2a^2 + (1-h)^2c^2$$

進一步應用等邊條件 $|\overrightarrow{FG}|^2 = |\overrightarrow{GH}|^2$ 、 $|\overrightarrow{FG}|^2 = |\overrightarrow{HP}|^2$ ，可得

$$f^2a^2 = (1-2g)b^2 + h^2c^2 \quad (2)$$

$$g^2b^2 = (1-2f)a^2 + (1-h)^2c^2 \quad (3)$$

加入等角條件，可知 $\overrightarrow{PH} \cdot \overrightarrow{PQ} = \overrightarrow{GF} \cdot \overrightarrow{GH} = \overrightarrow{HG} \cdot \overrightarrow{HP}$ ，隨之得

$$f(1-f)a^2 = g(1-g)b^2 = h(1-h)c^2 \quad (4)$$

從 (4) 得 $b^2 = \frac{f(1-f)}{g(1-g)}a^2$ 及 $c^2 = \frac{f(1-f)}{h(1-h)}a^2$ 。

分別代入 (2) 和 (3)，得 $f^2a^2 = (1-2g)\frac{f(1-f)}{g(1-g)}a^2 + h^2\frac{f(1-f)}{h(1-h)}a^2$ 及 $g^2\frac{f(1-f)}{g(1-g)}a^2 = (1-2f)a^2 + (1-h)^2\frac{f(1-f)}{h(1-h)}a^2$ 。

重複運用 (1a) 和 (1b)，可得 $f(1-h) = h(1-2fg)$ 及 $\frac{f^2(1-h)}{h} = 1-2f + \frac{f(1-f)(1-h)}{h}$ 。

把前式代入後式，化簡後即有 $(1 - 2f)(1 - fg) = 0$ 。

$$\text{從 } 0 < f, g, h < 1, \text{ 可推論 } f = \frac{1}{2}。 \quad (5)$$

$$\text{把 (5) 代入 (1a) 即知 } (1 - g)(1 - h) = gh, \text{ 並得 } g + h = 1。 \quad (6)$$

$$\text{將 (5) 和 (6) 代入 (3), 即知 } b = c。 \quad (7)$$

代 (5) 入 (4) 即有 $a^2 = 4g(1 - g)b^2$ ；代 (5)、(7) 入 (2) 即有 $a^2 = 4(2 - 4g + g^2)b^2$ 。此兩式可確定 $(2g - 1)(g - 2) = 0$ ，即 $g = \frac{1}{2}$ 。至此，重要推論都已完成。不難看出 $h = \frac{1}{2}$ ，再以 (4) 即見 $a = b = c$ ，表示正六邊形截面只能在正方體中找到。

總結

馮文找到的正方體截面（等腰三角形、等邊三角形、等腰梯形、平行四邊形、菱形、長方形、正方形、正六邊形），除正六邊形外，全部都可在長方體中找到，只是切割方向上也許有些限制而已。當長方體的長、闊、高相當接近的時候，找各種截面都會有較多的切割方向可供選擇。至於馮文提及正方體上找不到的截面（直角三角形、鈍角三角形、直角梯形、鵝形、正五邊形），在長方體上都是找不到的。

參考資料

香港課程發展議會（2000）。《數學課程指引（小一至小六）》。香港：教育署。

馮振業（2009）。正方體的截面。《數學教育》28期，20-31。

首作者電郵：winniewong1214@gmail.com